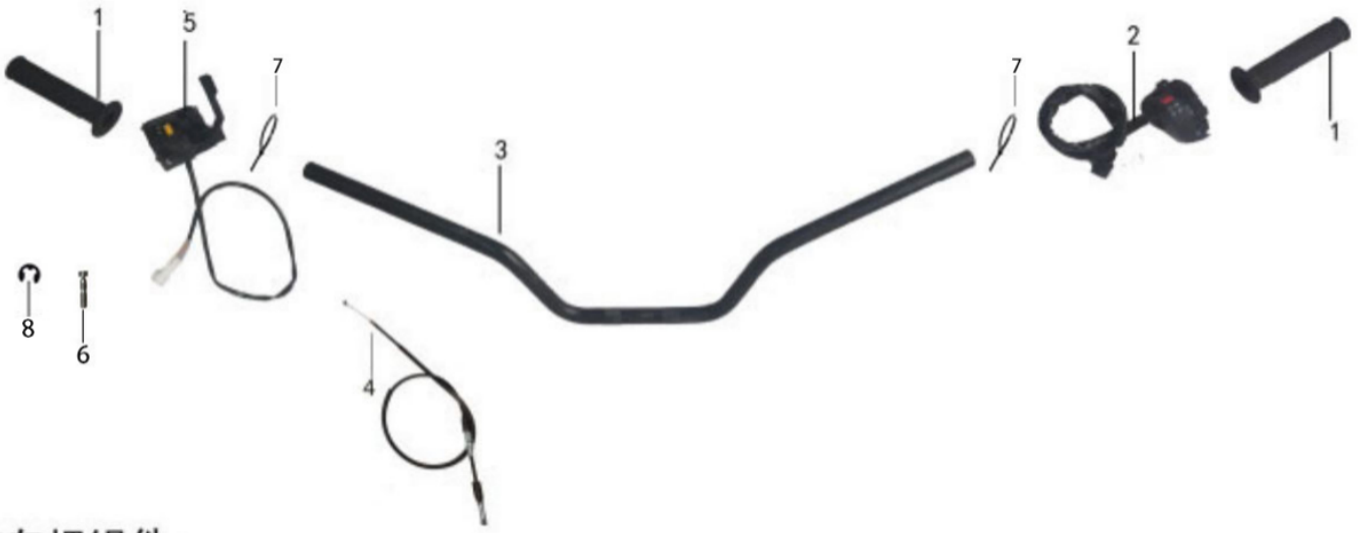
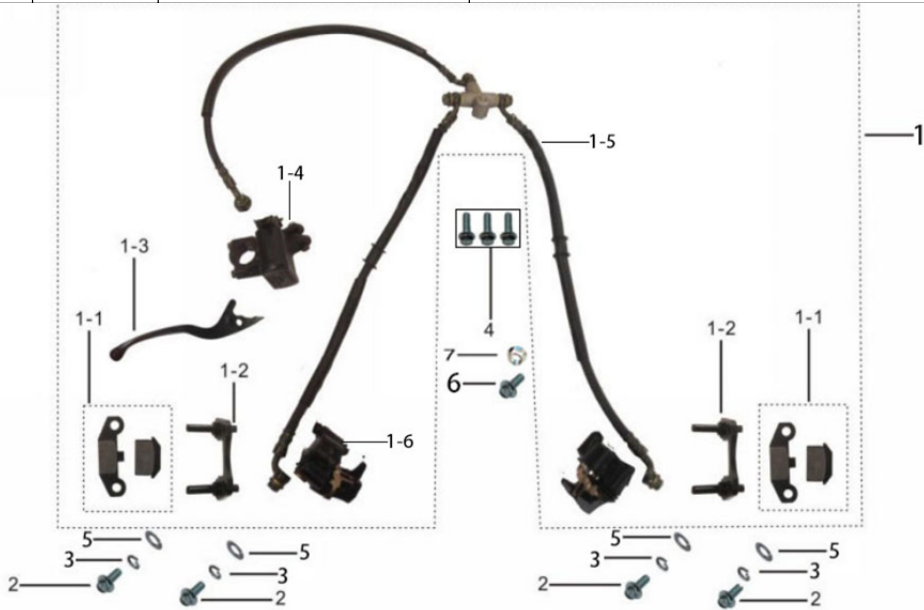


AU300 EPA



方向把组件

No.	U8 Code	Model	EN name	Specifications in CN	Qty/vehicle
1	602006-0026	AU300	bar grip	黑色 带防滑纹 底部空白	2
2	313001-0019	AU300	multi-functional switch	五功能/不带风门开关/CT-S09 电喷版 防水插件 线长600	1
3	602001-0018	AU300	steel handle bar	亚黑 770*152/两头滚花/左边带Φ5孔	1
4	602014-0027	AU300	throttle cable	黑色 皮长1055尾长78 线芯304不锈钢	1
5	602011-0010	AU300	throttle seat	黑色 带警示灯按钮 DJ7031F-2-11 T3状态	1
6	903020-0042	AU300	screw	不锈钢 M5*18	1
7	906003-0002	AU300	cable tie	黑色 5*200mm 包/380根	2
8	903004-0012	AU300	washer GB/896-1986 d4*D9*S0.7	发黑 GB/896-1986 d4*D9*S0.7	1



前制动总成

No.	U8 Code	Model	EN name	Specifications in CN	Qty/vehicle
1	404000-0191-02	AU300	front brake assy L=870+520*2	L=870+520*2 1拖2/铜基蹄块 带M10后视镜座 弹簧/配油管夹*2	1
1	404000-0191-03	AU300	front brake assy L=870+520*2(1.1.2024~)	L=870+520*2 1拖2/铜基蹄块 带M10后视镜座 弹簧/配油管夹*2 刹车	1
1-1	405008-0011	AU300	front brake pads	铜基 AT110 配如意下泵	2
1-2	404008-0010	AU300	front right brake bracket	黑色 A125	2
1-3	404002-0037	AU300	front brake lever	黑色 AU300标准状态	1
1-4	404003-0015	AU300	Front brake upper cylinder	黑色 c1右上泵/含全套附件	1
1-5	404005-0025	AU300	Front brake oil pipe L=870+520*2	L=870+520*2 1拖2 含螺栓与垫片	1
1-6	404006-0020	AU300	Front brake lower cylinder	黑色 左右为一套 如意下泵铜基/含全套附件	1
2	903019-0014-02	AU300	bolt M8*25	军绿 M8*25 全螺纹	4
2	903019-0014-03	AU300	bolt M8*25(1.1.2024~)	三价彩 M8*25 全螺纹 48小时盐雾	4
3	903001-0003	AU300	washer Φ8*13*2	军绿 Φ8*13*2	4
3	903001-0003-02	AU300	washer Φ8*13*2(1.1.2024~)	三价彩 Φ8*13*2 48小时盐雾	4
4	903018-0003-02	AU300	bolt M6*12	军绿 M6*12	3
4	903018-0003-03	AU300	bolt M6*12(1.1.2024~)	三价彩 M6*12 48小时盐雾	3
5	903002-0004-02	AU300	washer Φ8*16*1.5	军绿 Φ8*16*1.5	4
5	903002-0004-03	AU300	washer Φ8*16*1.5(1.1.2024~)	三价彩 Φ8*16*1.5 48小时盐雾	4
6	903018-0011	AU300	bolt M8*35	军绿 M8*35	1
6	903018-0011-02	AU300	bolt M8*35(1.1.2024~)	三价彩 M8*35 48小时盐雾	1
7	903007-0004-02	AU300	nut M8	军绿 M8	1
7	903006-0008	AU300	nut M8(1.1.2024~)	三价彩 M8 盐雾48小时 白色尼龙圈	1



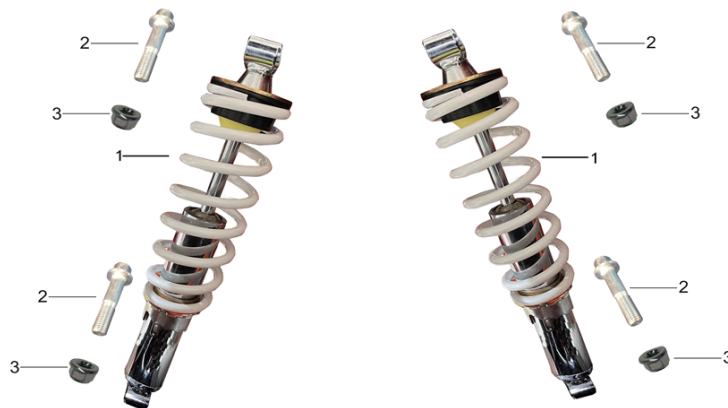
后制动总成

No.	U8 Code	Model	EN name	Specifications in CN	Qty/vehicle
1	405000-0142	AU300	rear brake assy L=1750	L=1750 1拖1 带M10后视镜座 弹簧/配油管夹*1	1
1	405000-0142-02	AU300	rear brake assy L=1750(1.1.2024~)	L=1750 1拖1/铜基蹄块 带M10后视镜座 弹簧/配油管夹*1 刹车触点开	1
1-1	405002-0011	AU300	rear brake lever	黑色 AU300标准状态	1
1-2	405008-0025	AU300	rear brake pads	铜基 AU300标准状态	1
1-3	405009-0025	AU300	rear brake bracket	黑色 AU300标准状态	1
1-4	405004-0023	AU300	rear brake upper cylinder	黑色 C1左上泵/含全套附件	1
1-5	405006-0021	AU300	rear brake oil pipe L=1750	L=1750 含螺栓与垫片	1
1-6	405007-0026	AU300	rear brake lower cylinder	黑色 173下泵铜基/含全套附件	1
2	903019-0014-02	AU300	bolt M8*25	军绿 M8*25 全螺纹	4
2	903019-0014-03	AU300	bolt M8*25(1.1.2024~)	三价彩 M8*25 全螺纹 48小时盐雾	4
3	903001-0003	AU300	washer Φ8*13*2	军绿 Φ8*13*2	2
3	903001-0003-02	AU300	washer Φ8*13*2(1.1.2024~)	三价彩 Φ8*13*2 48小时盐雾	2
4	903002-0004-02	AU300	washer Φ8*16*1.5	军绿 Φ8*16*1.5	2
4	903002-0004-03	AU300	washer Φ8*16*1.5(1.1.2024~)	三价彩 Φ8*16*1.5 48小时盐雾	2



后视镜组件

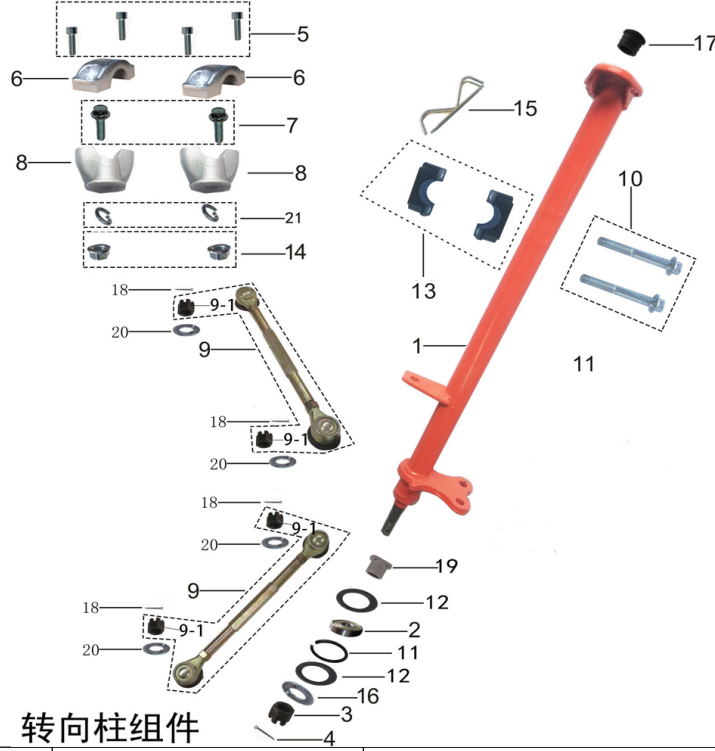
No.	U8 Code	Model	EN name	Specifications in CN	Qty/vehicle
1	602010-0006	AU300	left review mirror assy	QY1171-01 带M10螺纹 E-MARK	1
2	602010-0007	AU300	right review mirror assy	QY1171-01 带M10螺纹 E-MARK	1



前减震总成

No.	U8 Code	Model	EN name	Specifications in CN	Qty/vehicle
1	501000-0130	AU300	front fork	黑座 L=360 Φ10白簧	2
2	903018-0034	AU300	flange bolt M10*50*1.25	兰白锌 M10*50*1.25 半螺纹	4

2	903018-0034	AU300	flange bolt M10*50*1.25(1.1.2024~)	兰白锌 M10*50*1.25 半螺纹	4
3	903007-0006	AU300	self-lock nut M10*1.25	兰白锌 M10*1.25	4
3	903007-0006-02	AU300	self-lock nut M10*1.25(1.1.2024~)	三价彩 M10*1.25 48小时盐雾	4



转向柱组件

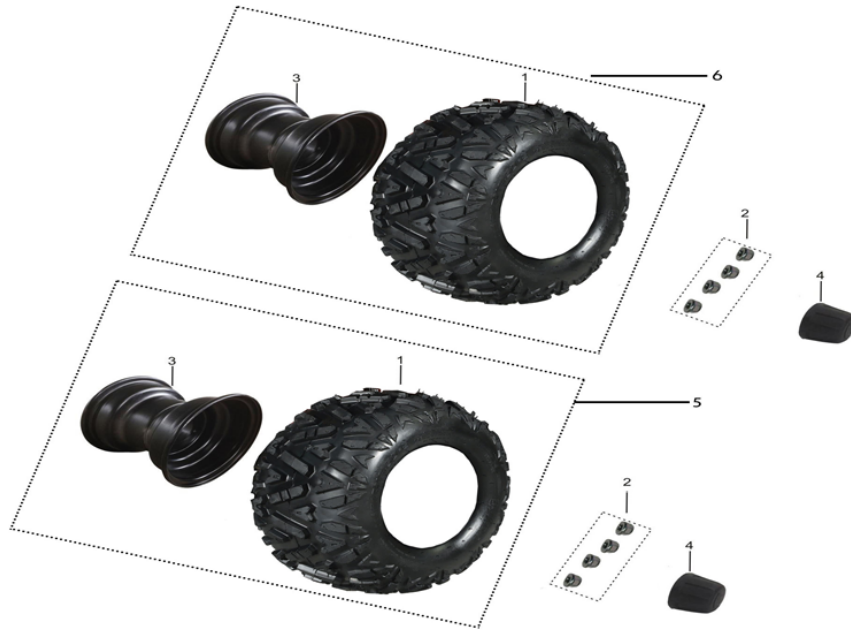
No.	U8 Code	Model	EN name	Specifications in CN	Qty/vehicle
1	566000-0022-01	AU300	steering column orange	橘黄 AU300 带锁片	1
1	566000-0022-02	AU300	steering column black	亚黑 AU300 带锁片	1
2	907001-0007	AU300	bearing	6002-2RS/15*32*9	1
3	903008-0010	AU300	slotted nut M12*1.25(1.1.2024~)	军绿 M12*1.25	1
3	903008-0010-04	AU300	slotted nut M12*1.25	三价彩 M12*1.25 48小时盐雾	1
4	904002-0004-02	AU300	cotter pin 3*20	军绿 3*20	1
4	904002-0004-03	AU300	cotter pin 3*20(1.1.2024~)	三价彩 3*20 48小时盐雾	1
5	903013-0022-02	AU300	screw M8*35	军绿 M8*35	4
5	903013-0022-03	AU300	screw M8*35(1.1.2024~)	三价彩 M8*35 48小时盐雾	4
6	601003-0023	AU300	upper raiser	银色 锻造 分体 带KAYO标	2
7	903017-0011	AU300	flange bolt	兰白锌 M10*30*1.5	2
8	601004-0028	AU300	lower raiser	银色 锻造 分体 带六角对边内孔	2
9	603001-0030	AU300	steering pull rod	彩 锌 L=300 M10*1.25*26+M10*1.25*26/带M10开槽螺母*2 1:10两头	2
9-1	603005-0009	AU300	nut	兰白锌 M10*1.25*H9 槽深5	4
10	903018-0017	AU300	flange bolt M8*65	兰白锌 M8*65	2
10	903018-0017-02	AU300	flange bolt M8*65(1.1.2024~)	兰白锌 M8*65 48小时盐雾	2
11	903004-0001	AU300	Steel detent ring	电泳 Φ32*34.4*线径1.2	1
12	908001-0002	AU300	oil seal	Φ18*32*7 FB型	2
13	603004-0004	AU300	steering raiser	黑色 尼龙加衬套 H25*孔距51	2
14	903007-0007	AU300	self-lock nut M10*1.5	兰白锌 M10*1.5	2
14	903007-0007-03	AU300	self-lock nut M10*1.5(1.1.2024~)	三价彩 M10*1.5 48小时盐雾	2
15	568000-0159	AU300	Steering column tab	彩 锌 A150 孔距51	1
16	903002-0010-02	AU300	flat washer Φ12*24*2	军绿 Φ12*24*2	1
16	903002-0010-03	AU300	flat washer Φ12*24*2(1.1.2024~)	三价彩 Φ12*24*2 48小时盐雾	1
17	908007-0015	AU300	Rubber column plug	黑色 Φ14*Φ19*17	1
18	904002-0002-02	AU300	cotter pin 2.5*24	军绿 2.5*24	4
18	904002-0002-03	AU300	cotter pin 2.5*24(1.1.2024~)	三价彩 2.5*24 48小时盐雾	4
19	902002-0030	AU300	bush	兰白锌 漏斗状 Φ13.5+15*18+19*H9+3+3+5	1
20	903002-0008-02	AU300	flat washer Φ10*20*2	军绿 Φ10*20*2	4
20	903002-0008-03	AU300	flat washer Φ10*20*2(1.1.2024~)	三价彩 Φ10*20*2 48小时盐雾	4
21	903001-0005	AU300	spring washer	兰白锌 Φ10.5*16*3	2
22	903008-0009	AU300	slotted nut M10*1.25	军绿 M10*1.25	4
22	903008-0009-02	AU300	slotted nut M10*1.25(1.1.2024~)	三价彩 M10*1.25 48小时盐雾	4





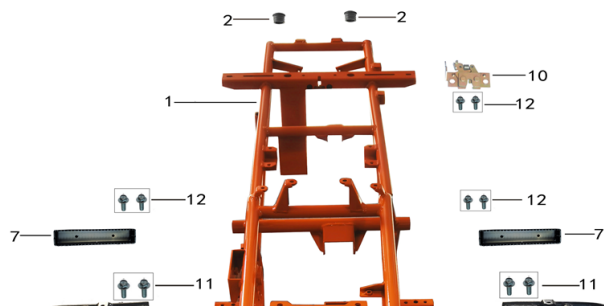
前轮总成

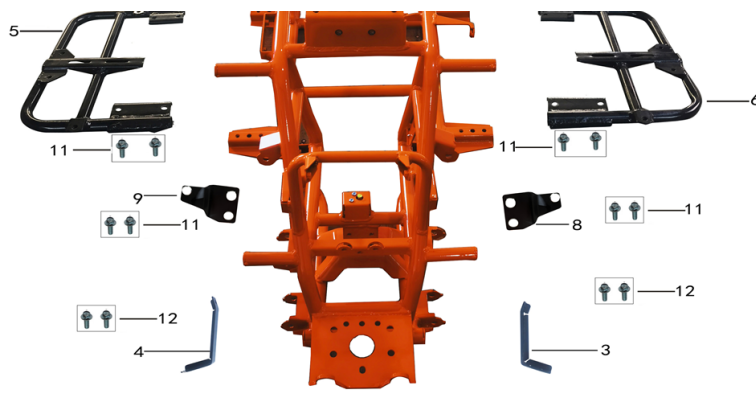
No.	U8 Code	Model	EN name	Specifications in CN	Qty/vehicle
1	401006-0055	AU300	front tyre	23*7-10 6P439 yuanxing NHS 远星	2
2	401003-0011	AU300	front hub	仿YAMAHA 4*Φ156	2
3	401000-0096	AU300	front rim	黑色 10*5.5 4/156 130+15	2
4	404001-0016	AU300	front brake disc	Φ160-4*65 中心距Φ48	2
5	903008-0011	AU300	slotted nut M14*1.5*H18	军绿 M14*1.5*H18	2
5	903008-0011-02	AU300	slotted nut M14*1.5*H18(1.1.2024~)	三价彩 M14*1.5*H18 48小时盐雾	2
6	904002-0004-02	AU300	cotter pin 3*20	军绿 3*20	2
6	904002-0004-03	AU300	cotter pin 3*20(1.1.2024~)	三价彩 3*20 48小时盐雾	2
7	908007-0003	AU300	dust cover		2
8	405012-0001	AU300	bolt	兰白锌 M8*20*1.25带台阶	12
9	603002-0013	AU300	left steering knot	电泳黑 仿YAMAHA	1
10	603002-0014	AU300	right steering knot	电泳黑 仿YAMAHA	1
11	903008-0033	AU300	nut	镀铬 M10*1.25 60°	8
12	505002-0002	AU300	dust cap	兰白锌 Φ16.5*53*2	2
13	401012-0043-02	AU300	front right wheel assy	跃飞401000-0096黑色辐板式10*5.5 4/156 130+10*远星23*7-10/6P4	1
14	401012-0043	AU300	front left wheel assy	跃飞401000-0096黑色辐板式10*5.5 4/156 130+10*远星23*7-10/6P4	1



后轮总成

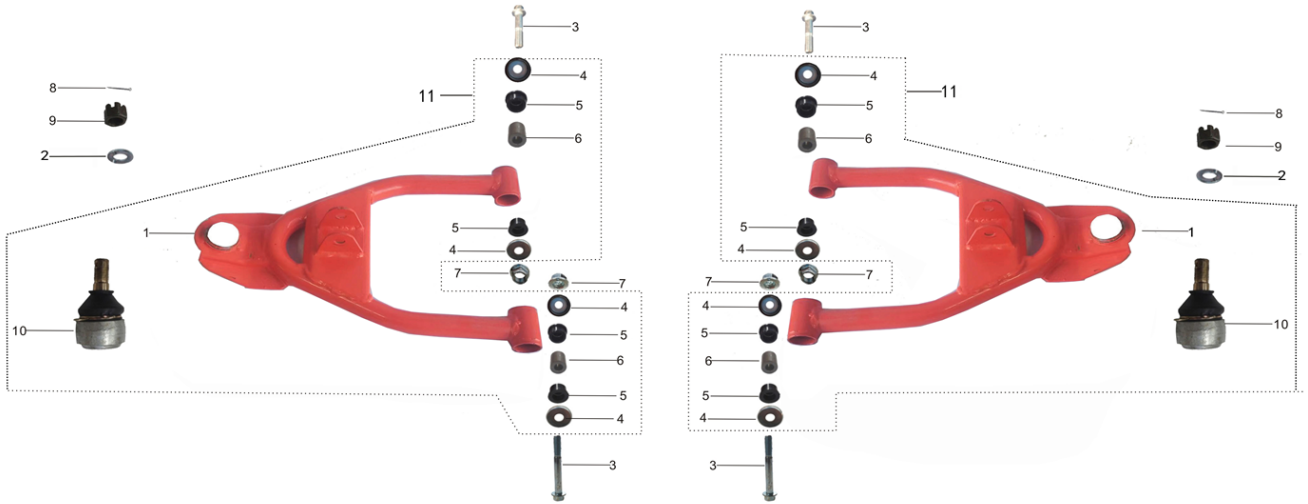
No.	U8 Code	Model	EN name	Specifications in CN	Qty/vehicle
1	402006-0043	AU300	rear tyre	22*10-10 6P439 yuanxing NHS 远星	2
2	903008-0033	AU300	rear wheel nut	镀铬 M10*1.25 60°	8
3	402000-0102	AU300	rear rim	黑色 10*8.0AT-4/110 90-5	2
4	908007-0003	AU300	dust cover		2
5	402008-0039	AU300	rear left wheel assy	跃飞402000-0102黑色辐板式10*8.0AT-4/110 59.5-5*远星22*10-10 6	1
6	402008-0039-02	AU300	rear right wheel assy	跃飞402000-0102黑色辐板式10*8.0AT-4/110 59.5-5*远星22*10-10 6	1





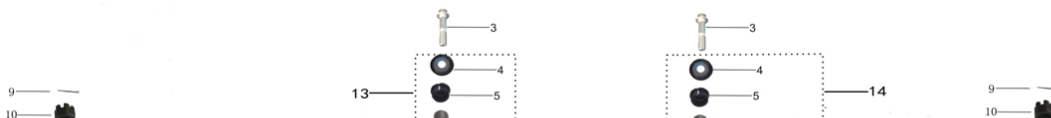
车架总成

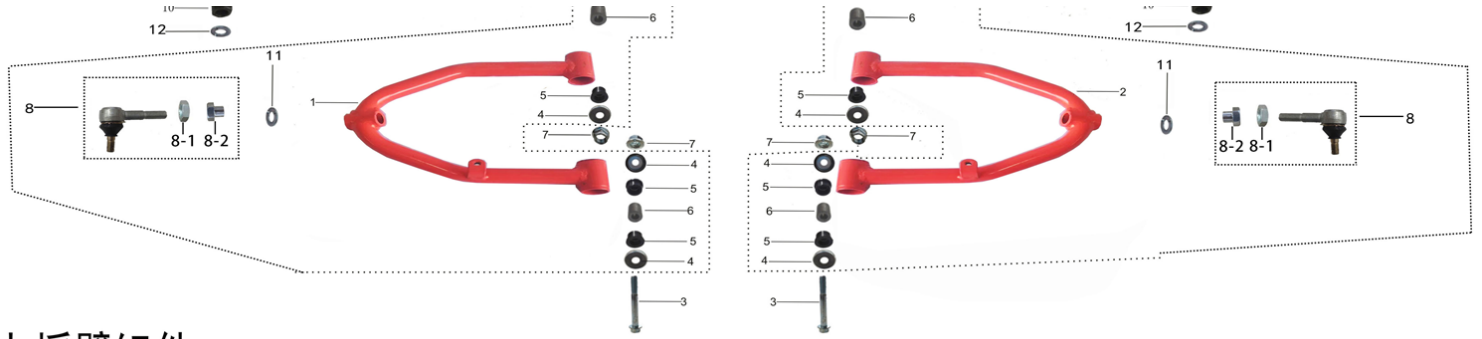
No.	U8 Code	Model	EN name	Specifications in CN	Qty/vehicle
1	561000-0111-01	AU300	Frame assy orange	橘黄 AU300 标准状态/多焊排放铭牌支架	1
1	561000-0111-02	AU300	Frame assy black	亚黑 AU300 标准状态/多焊排放铭牌支架	1
2	908004-0014	AU300	Rubber column plug	黑色 $\Phi 20 \times \Phi 25 \times 13$	2
3	568000-0125	AU300	Headlight mounting bracket-left	亚黑 AU300	1
4	568000-0126	AU300	Headlight mounting bracket-right	亚黑 AU300	1
5	567000-0024-01	AU300	left foot pedal assy	亚黑 AU300	1
6	567000-0023-01	AU300	right foot pedal assy	亚黑 AU300	1
7	567000-0029	AU300	Steel pedal	亚黑 AU300	2
8	568000-0123	AU300	Engine hanger-left	亚黑 AU300	1
9	568000-0124	AU300	Engine hanger-right	亚黑 AU300	1
10	315007-0001	AU300	Lock compress plate	彩锌	1
11	903019-0013-02	AU300	flange bolt M8*20	军绿 M8*20 全螺纹	12
11	903019-0013-03	AU300	flange bolt M8*20(1.1.2024~)	三价彩 M8*20 全螺纹 48小时盐雾	12
12	903019-0003	AU300	flange bolt M6*16	军绿 M6*16	10
12	903019-0004	AU300	flange bolt M6*16(1.1.2024~)	三价彩 M6*16 95701-06016-00	10



下摇臂总成

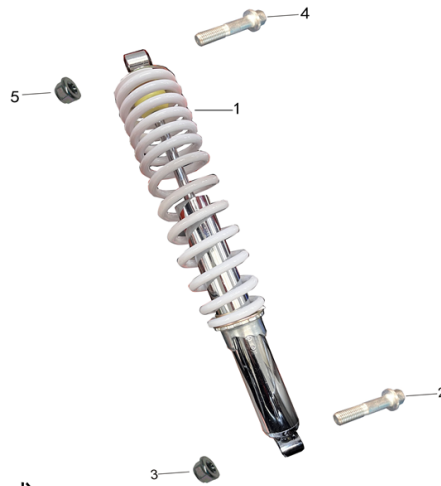
No.	U8 Code	Model	EN name	Specifications in CN	Qty/vehicle
1	565000-0085-01	AU300	left/right lower rocker arm orange	橘黄 AU300 加横管	2
1	565000-0085-02	AU300	left/right lower rocker arm black	亚黑 AU300 加横管	2
2	903002-0010-02	AU300	flat washer $\Phi 12 \times 24 \times 2$	军绿 $\Phi 12 \times 24 \times 2$	2
2	903002-0010-03	AU300	flat washer $\Phi 12 \times 24 \times 2(1.1.2024 \sim)$	三价彩 $\Phi 12 \times 24 \times 2$ 48小时盐雾	2
3	903019-0021	AU300	flange bolt M10*80*1.25	兰白锌 M10*80*1.25	4
3	903019-0021-02	AU300	flange bolt M10*80*1.25(1.1.2024~)	三价彩 M10*80*1.25 48小时盐雾	4
4	908007-0006	AU300	seal cover	$\Phi 10 \times 35 \times H8 + \Phi 27.5 \times 6.5$ 沉孔	8
5	902002-0038	AU300	bush	黑色 $\Phi 16 \times 27 \times H23 + \Phi 23 + H20$	8
6	902001-0039	AU300	bush	无心磨 $\Phi 10.5 \times 16 \times H52.5$	4
7	903007-0006	AU300	self-lock nut M10*1.25	兰白锌 M10*1.25	4
7	903007-0006-02	AU300	self-lock nut M10*1.25(1.1.2024~)	三价彩 M10*1.25 48小时盐雾	4
8	904002-0002-02	AU300	cotter pin 2.5*24	军绿 2.5*24	2
8	904002-0002-03	AU300	cotter pin 2.5*24(1.1.2024~)	三价彩 2.5*24 48小时盐雾	2
9	903008-0010	AU300	slotted nut M12*1.25	军绿 M12*1.25	2
9	903008-0010-04	AU300	slotted nut M12*1.25(1.1.2024~)	三价彩 M12*1.25 48小时盐雾	2
10	603003-0010	AU300	linkage ball-lower	白锌 可拆卸球头座/含附件M10	2
11	565000-0085-01AO	AU300	left and right lower rocker arm assy orange	含565000-0085-01*2/902001-0039*2/908007-0006*4/902002-0038*2	2
11	565000-0085-02AB	AU300	left and right lower rocker arm assy black	含565000-0085-01*2/902001-0039*2/908007-0006*4/902002-0038*2	2





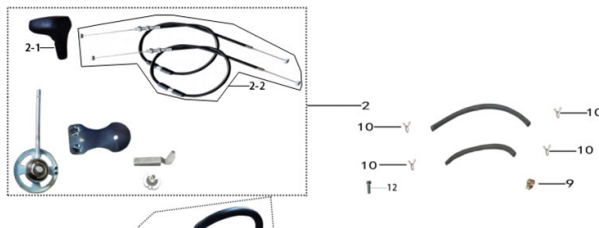
上摇臂组件

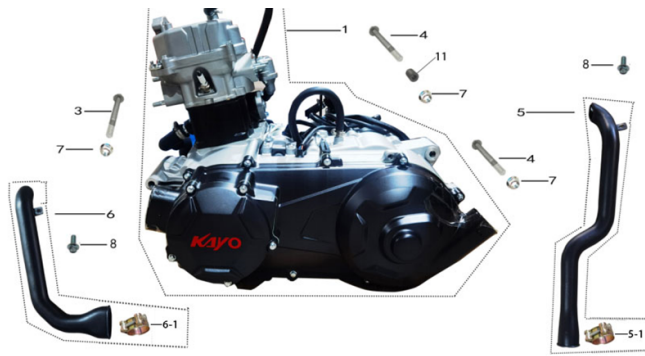
No.	U8 Code	Model	EN name	Specifications in CN	Qty/vehicle
1	565000-0083-01	AU300	left upper rocker arm orange	橘黄 AU300 加横管	1
1	565000-0083-02	AU300	left upper rocker arm black	亚黑 AU300 加横管	1
2	565000-0084-01	AU300	right upper rocker arm orange	橘黄 AU300 加横管	1
2	565000-0084-02	AU300	right upper rocker arm black	亚黑 AU300 加横管	1
3	903019-0021	AU300	flange bolt M10*80*1.25	兰白锌 M10*80*1.25	4
3	903019-0021-02	AU300	flange bolt M10*80*1.25(1.1.2024~)	三价彩 M10*80*1.25 48小时盐雾	4
4	908007-0006	AU300	bush	Φ10*35*H8+Φ27.5*6.5沉孔	8
5	902002-0038	AU300	bush	黑色 Φ16*27*H23+Φ23+H20	8
6	902001-0039	AU300	lined pipe	无心磨 Φ10.2*16*H52.5	4
7	903007-0006	AU300	self-lock nut M10*1.25	兰白锌 M10*1.25	4
7	903007-0006-02	AU300	self-lock nut M10*1.25(1.1.2024~)	三价彩 M10*1.25 48小时盐雾	4
8	603003-0012	AU300	linkage ball-upper	白锌 可拆卸球头座/含附件M10 螺纹长度65mm	2
8-1	603005-0007	AU300	nut	兰白锌 M16*1.5*H7.5	2
8-2	603005-0008	AU300	nut	兰白锌 M14*1.5*H9+Φ16*13	2
9	904002-0002-02	AU300	cotter pin 2.5*24	军绿 2.5*24	2
9	904002-0002-03	AU300	cotter pin 2.5*24(1.1.2024~)	三价彩 2.5*24 48小时盐雾	2
10	903008-0010	AU300	slotted nut M12*1.25	军绿 M12*1.25	2
10	903008-0010-04	AU300	slotted nut M12*1.25(1.1.2024~)	三价彩 M12*1.25 48小时盐雾	2
11	903001-0008	AU300	spring washer Φ16.5*24*3.5	兰白锌 Φ16.5*24*3.5	2
11	903001-0008-02	AU300	spring washer Φ16.5*24*3.5(1.1.2024~)	三价彩 Φ16.5*24*3.5 48小时盐雾	2
12	903002-0010-02	AU300	flat washer Φ12*24*2	军绿 Φ12*24*2	2
12	903002-0010-03	AU300	flat washer Φ12*24*2(1.1.2024~)	三价彩 Φ12*24*2 48小时盐雾	2
13	565000-0083-01AO	AU300	left upper rocker arm assy orange	含565000-0083-01*1/902001-0039*2/908007-0006*4/902002-0038*	1
13	565000-0083-02AB	AU300	left upper rocker arm assy black	含565000-0083-01*1/902001-0039*2/908007-0006*4/902002-0038*	1
14	565000-0084-01AO	AU300	right upper rocker arm assy orange	含565000-0084-01*1/902001-0039*2/908007-0006*4/902002-0038*	1
14	565000-0084-02AB	AU300	right upper rocker arm assy black	含565000-0084-01*1/902001-0039*2/908007-0006*4/902002-0038*	1



后减总成

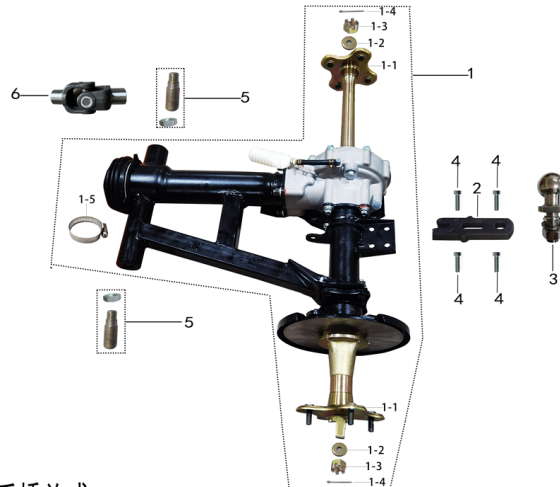
No.	U8 Code	Model	EN name	Specifications in CN	Qty/vehicle
1	502000-0092	AU300	rear shock	黑座白簧 L=470 Φ10簧	1
2	903018-0053	AU300	flange bolt M12*65*1.25	兰白锌 M12*65*1.25	1
2	903018-0053-02	AU300	flange bolt M12*65*1.25(1.1.2024~)	三价彩 M12*65*1.25 48小时盐雾	1
3	903007-0008	AU300	self-lock nut M12*1.25	兰白锌 M12*1.25	1
3	903007-0008-02	AU300	self-lock nut M12*1.25(1.1.2024~)	兰白锌 M12*1.25 48小时盐雾	1
4	903018-0034	AU300	flange bolt M10*50*1.25	兰白锌 M10*50*1.25 半螺纹	1
4	903018-0034-02	AU300	flange bolt M10*50*1.25(1.1.2024~)	兰白锌 M10*50*1.25 半螺纹 48小时盐雾	1
5	903007-0006	AU300	self-lock nut M10*1.25	兰白锌 M10*1.25	1
5	903007-0006-02	AU300	self-lock nut M10*1.25(1.1.2024~)	三价彩 M10*1.25 48小时盐雾	1





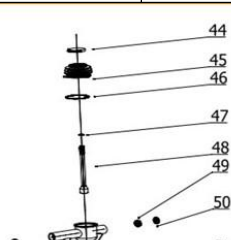
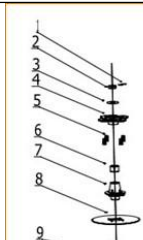
发动机总成

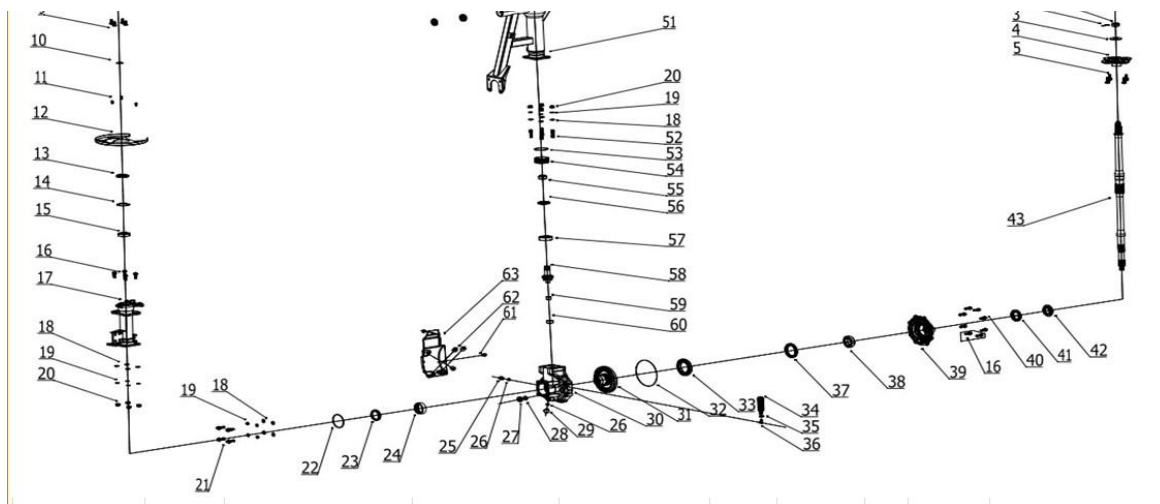
No.	U8 Code	Model	EN name	Specifications in CN	Qty/vehicle
1	101000-0613	AU300	engine	银色 LX/CVT300 水冷 单缸 四冲程/电喷	1
2	201001-0006	AU300	gear mechanise	含大轮/小轮/操作杆/安装板/拉线/安装螺丝	1
2-1	201001-0007	AU300	shift lever	黑色 刻字L-H-N-R	1
2-2	602016-0029	AU300	Shift cable	黑色 皮长440 尾长200	2
3	901001-0009	AU300	flange axle	兰白锌 $\Phi 10 \times 210 \times M10 \times 1.25$ mm	1
4	903019-0023	AU300	flange bolt	达克罗 M10*90*1.25 10.9级 Q1841090TF6P1.25	2
5	908007-0058	AU300	engine inlet pipe	黑色 AU300 含卡箍	1
5-1	906001-0007	AU300	clamp	不锈钢 $\Phi 33-57$	1
6	908007-0059	AU300	engine vent pipe	黑色 AU300 含卡箍	1
6-1	906001-0011	AU300	clamp	不锈钢 $\Phi 40-64$	1
7	903007-0006	AU300	self-lock nut M10*1.25	兰白锌 M10*1.25	3
7	903007-0006-02	AU300	self-lock nut M10*1.25(1.1.2024~)	三价彩 M10*1.25 48小时盐雾	3
8	903019-0003	AU300	flange bolt M6*16	军绿 M6*16	2
8	903019-0004	AU300	flange bolt M6*16(1.1.2024~)	三价彩 M6*16 95701-06016-00	2
9	103003-0004	AU300	hoop	油冷管自带	1
10	906002-0009	AU300	clip $\Phi 10-16$	兰白锌 $\Phi 12$	4
10	906001-0010	AU300	clip $\Phi 10-16(1.1.2024~)$	不锈钢 $\Phi 10-16$	4
11	902001-0156	AU300	busher	兰白锌 $\Phi 11 \times 22 \times H52$	1
12	903013-0017	AU300	screw M8*16	兰白锌 M8*16	1
12	903013-0017-03	AU300	screw M8*16(1.1.2024~)	三价彩 M8*16 48小时盐雾	1



后桥总成

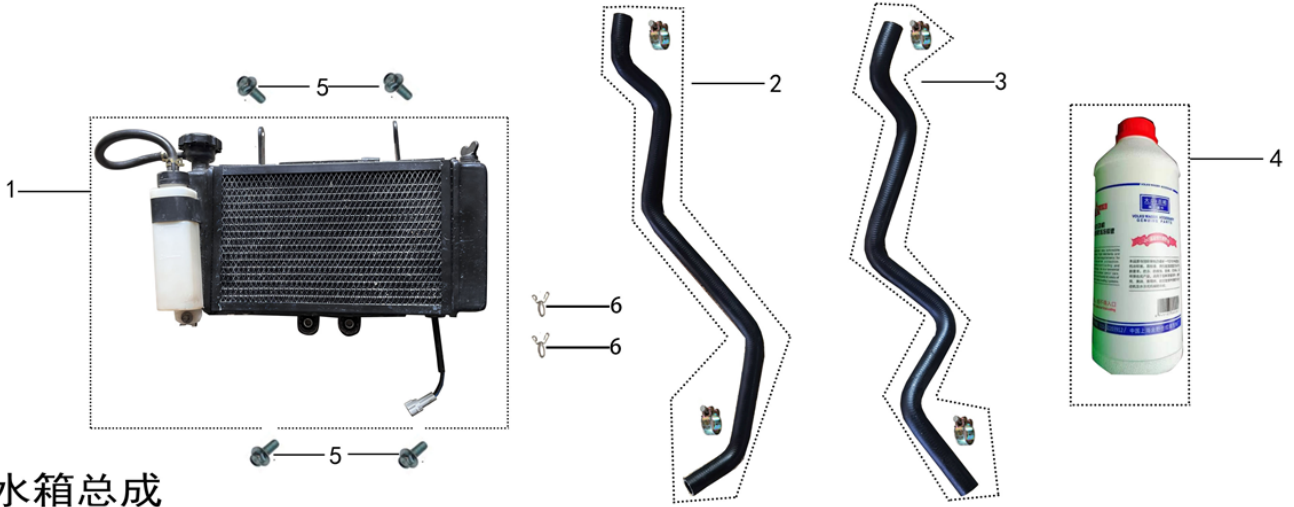
No.	U8 Code	Model	EN name	Specifications in CN	Qty/vehicle
1	564000-0020	AU300	rear axle	黑色 AU300 含传动轴/防尘套/底托	1
1-1	402003-0028	AU300	Rear hub assembly	彩锌 孔距110 0020后桥总成自带	2
1-2	903002-0025	AU300	wahser	彩锌 $\Phi 21 \times 52 \times 4$	2
1-3	903008-0036	AU300	nut	彩锌 M20*1.5*H14 槽深6	2
1-4	904002-0007	AU300	cotter pin	兰白锌 4*50	2
1-5	906001-0012	AU300	clamp	不锈钢 $\Phi 60-83$	1
2	568000-0158	AU300	Trailer ball fixing plate	电泳黑 偏心距70.5 T3状态	1
3	603003-0008	AU300	Trailer ball assy	镀铬 含弹垫/平垫/螺母 T3状态	1
4	903013-0036	AU300	screw M10*30*1.5	兰白锌 M10*30*1.5	4
4	903013-0036-02	AU300	screw M10*30*1.5(1.1.2024~)	三价彩 M10*30*1.5 48小时盐雾	4
5	903020-0037	AU300	bolt M24*1.5	彩 锌 M24*1.5 含32对边薄螺母	2
5	903020-0037-02	AU300	bolt M24*1.5(1.1.2024~)	白 锌 M24*1.5 含32对边薄螺母	2
6	206000-0001	AU300	cardan joint	总长132/匹配传动轴与发动机	1





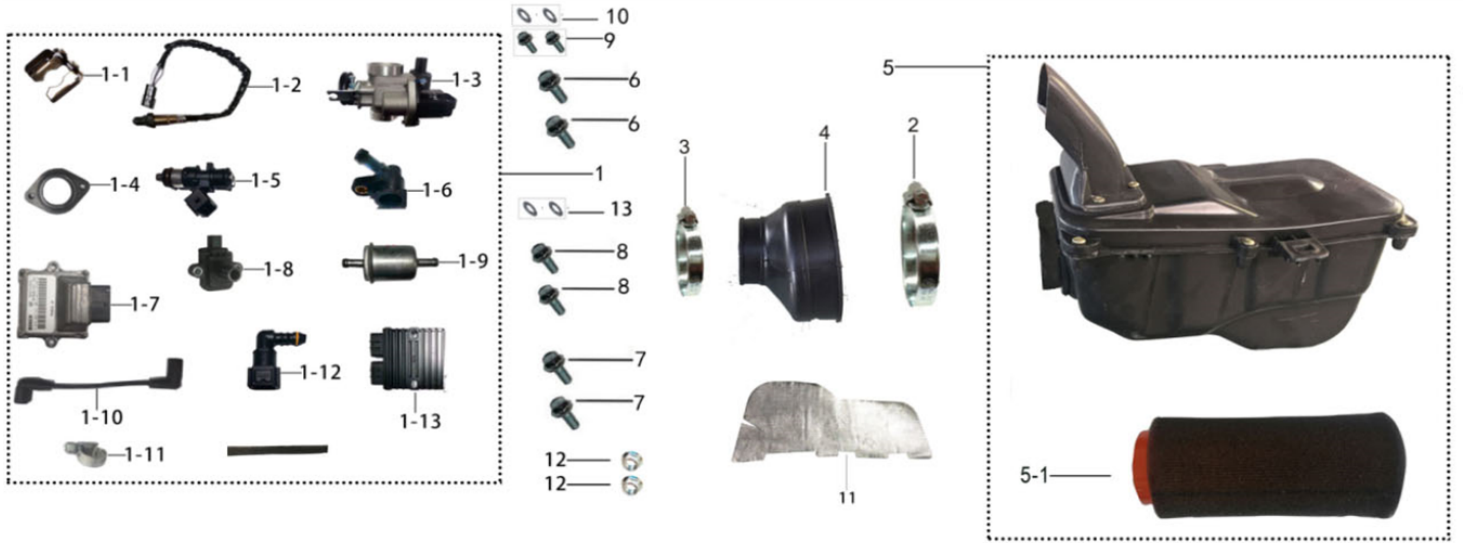
No.	U8 Code	Model	EN name	Specifications in CN	Qty/vehicle
1	904002-0007	AU300	cotter pin	兰白锌 4*50	2
2	903008-0036	AU300	nut	彩锌 M20*1.5*H14 槽深6	2
3	903002-0025	AU300	washer	彩锌 Φ21*52*4	2
4	402003-0028	AU300	rear hub assembly	彩锌 孔距110 0020后桥总成自带	2
5	564004-0064	AU300	bolt	0350A-00-H-110002	8
6	564004-0065	AU300	bush	0400A-08-H-00004	1
7	564004-0066	AU300	brake disc mounting bracket	0400A-00-H-210001	1
8	564004-0067	AU300	brake disc	0400A-00-H-210003	1
9	903016-0006	AU300	bolt	兰白锌 M8*20	4
10	564004-0069	AU300	O-ring	Φ1.2*Φ26	1
11	903016-0005	AU300	bolt	兰白锌 M6*12	3
12	564004-0068	AU300	Disc brake guard	0400A-00-H-140104	1
13	908001-0033	AU300	oil seal	Φ38*Φ55*7 (8.2)/前羊角外用	1
14	564004-0033	AU300	circlip	d0=55	1
15	564004-0042	AU300	bearing	Φ30*Φ55*13	1
16	903018-0030	AU300	bolt	兰白锌 M10*25*1.25	6
17	564004-0062	AU300	support tube assembly	0400A-00-H-140100	1
18	903002-0026	AU300	washer	兰白锌 Φ10*2	12
19	903001-0009	AU300	washer	兰白锌 Φ10*2.6	12
20	903007-0006	AU300	nut	兰白锌 M10*1.25	8
21	903018-0065	AU300	bolt	兰白锌 M10*30*1.25	4
22	564004-0071	AU300	O-ring	Φ3.5*76	1
23	908001-0036	AU300	oil seal	Φ52*Φ63*9/后桥从动齿轮用	1
24	564004-0040	AU300	bearing	Φ55*Φ67*20	1
25	903020-0050	AU300	bolt	兰白锌 M14*1.5*10	1
26	564004-0036	AU300	O-ring	Φ1.5*Φ13	2
27	564004-0048	AU300	Oil hole plug	M20*1.5*12	1
28	564004-0035	AU300	O-ring	Φ2.3*Φ19.4	1
29	903019-0034	AU300	bolt	兰白锌 M14*11*1.5	1
30	564004-0054	AU300	Rear axle box	0350A-00-H-030101	1
31	564004-0057	AU300	Rear axle driven gear assembly	0350A-00-H-030400	1
32	564004-0037	AU300	O-ring	Φ1.8*Φ150	1
33	564004-0044	AU300	bearing	Φ65*Φ100*11	1
34	564004-0060	AU300	Gas capsule	0500A-R1-0-030801	1
35	564004-0058	AU300	clamp	0800U-00-H-030607	1
36	564004-0030	AU300	Zinc alloy nozzle	0700A-00-H-030205	1
37	908001-0037	AU300	oil seal	Φ65*Φ85*8/后桥箱盖用	1
38	564004-0043	AU300	bearing	Φ40*Φ68*15	1
39	564004-0051	AU300	Rear axle box cover	0350A-00-H-030201	1
40	903019-0014	AU300	bolt	兰白锌 M8*25 全螺纹	6
41	908001-0035	AU300	oil seal	Φ47*Φ68*8.5/后桥轴II用	1
42	908001-0034	AU300	oil seal	Φ42*Φ69*14/后桥轴I用	1
43	564004-0052	AU300	rear axle shaft	0300A-HY-H-000001	1
44	906001-0012	AU300	clamp	不锈钢 Φ60-83	1
45	564004-0053	AU300	rear axle dust cover	0300A-HY-H-030309	1
46	564004-0059	AU300	clamp	03504-00-H-130103	1
47	564004-0034	AU300	circlip	D0=22	1
48	564004-0055	AU300	rear axle drive shaft	0300A-HY-H-070001	1
49	564004-0038	AU300	bearing	Φ17*Φ40*13.25	2
50	908001-0031	AU300	oil seal	Φ20*Φ40*7	2
51	564004-0063	AU300	rear axle bracket welded assembly	0300A-HY-H-010000	1
52	903020-0051	AU300	bolt	M10*1.25*45	4
53	564004-0070	AU300	O-ring	Φ2.4*Φ60	1
54	564004-0047	AU300	clamp ring	M65*1.5-6h(左)	1
55	564004-0046	AU300	clamp bush	Φ38*Φ25*20	1

56	908001-0032	AU300	oil seal	Φ38*Φ52*7/后桥用	1
57	564004-0041	AU300	bearing	Φ25*Φ62*17	1
58	564004-0056	AU300	Rear axle drive gear	0350A-00-H-030301	1
59	564004-0045	AU300	bearing sleeve	Φ22*Φ17*15	1
60	564004-0039	AU300	bearing	Φ22*Φ30*13	1
61	903019-0011-02	AU300	bolt	军绿 M8*12	2
62	564004-0049	AU300	cushioning pad	0350A-00-H-030308	3
63	564004-0050	AU300	rear axle guard plate	0350A-00-H-030307	1



水箱总成

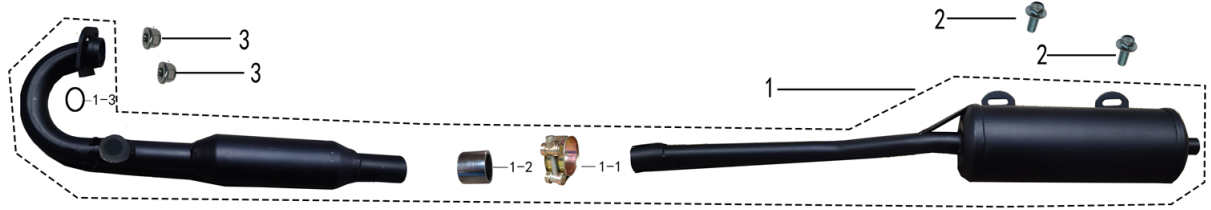
No.	U8 Code	Model	EN name	Specifications in CN	Qty/vehicle
1	104001-0018-02	AU300	Water tank	含水箱盖/风扇/温度器65度/副水壶/护网/小循环接口	1
1	104001-0018-03	AU300	Water tank(1.1.2024~)	含水箱盖/风扇/温度器88度/副水壶/护网/小循环接口	1
2	104002-0028	AU300	water inlet	黑色 耐高温高压/Φ25编制夹层 含2只抱箍	1
3	104002-0029	AU300	exhalant siphon	黑色 耐高温高压/Φ25编制夹层 含2只抱箍	1
4	104001-0006	AU300	antifreeze	绿色 大众·百顺 冰点-25℃ 沸点106℃ 瓶/1.5KG 标准NB/SH/T0521-2	1
5	903019-0006	AU300	flange bolt M6*25	军绿 M6*25	4
5	903019-0007	AU300	flange bolt M6*25(1.1.2024~)	三价彩 M6*25 95701-06025-00	4
6	906002-0001	AU300	clip	兰白锌 Φ7.5	2



电喷与空滤器总成

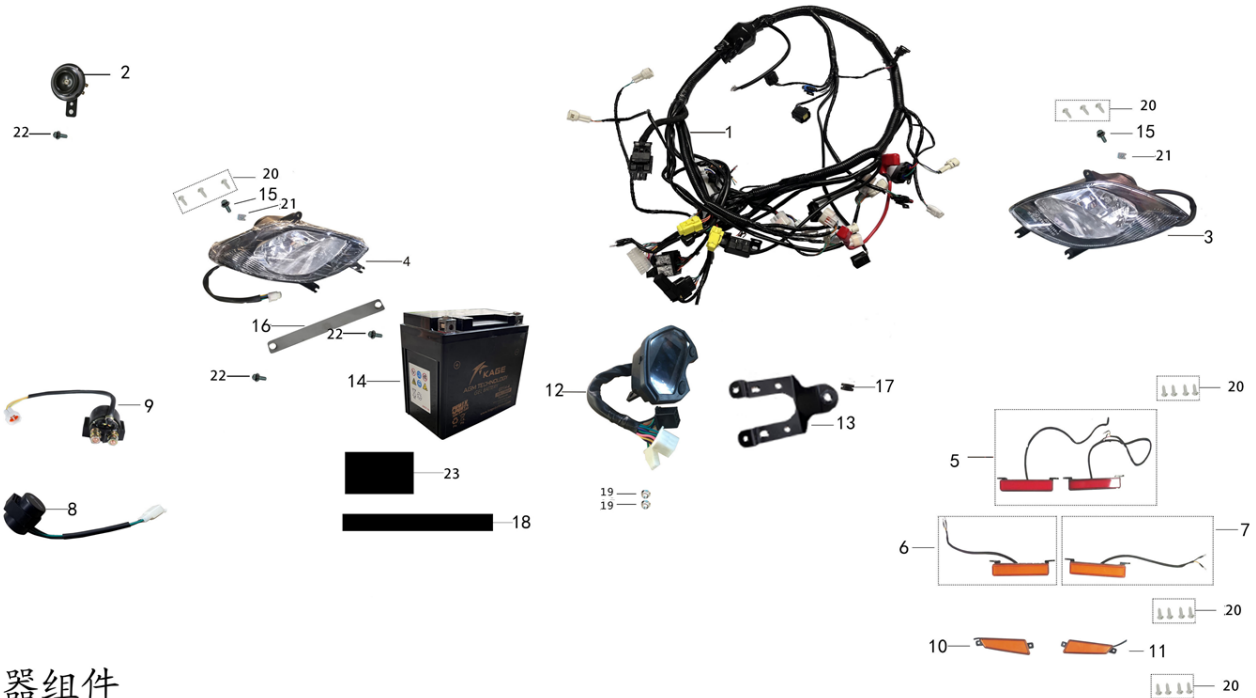
No.	U8 Code	Model	EN name	Specifications in CN	Qty/vehicle
1	107000-0007	AU300	Electrospray combination	含节气阀/高压包/稳压器/氧传感器/汽油滤清器/ECU/高压油管/抱箍*4	1
1-1	107001-0061	AU300	clamp	LK62_UAES,配F01RB0MG19型喷油器	1
1-2	107001-0062	AU300	oxygen sensor	86A0_UASE,0258006974型,线长310	1
1-3	107001-0063	AU300	Throttle body assembly	D560;172810082标识	1
1-4	107001-0065	AU300	heat insulated pad	D560_酚醛塑料_厚6.0mm;黑色	1
1-5	107001-0066	AU300	injector	1EAA_UAES,F01RB0MG68型,3bar油压,单油束	1
1-6	107001-0067	AU300	injector cap	D560_尼龙PA6;黑色	1
1-7	107001-0068	AU300	ECU	D560_尼龙PA6;黑色	1
1-8	107001-0069	AU300	Ignition coil body	277K_DQG1123型	1
1-9	107001-0071	AU300	fuel filter	H500;进口Φ8, 出口Φ8	1
1-10	107001-0070	AU300	Ignition coil harness	D560_线长120mm	1
1-11	107001-0072	AU300	clamp	78AC_Φ12_工艺油管_螺栓六方对边S8_不锈钢;镀蓝白锌Q16	1
1-12	107001-0073	AU300	quick-change connector	H500	1
1-13	107001-0074	AU300	variable voltage rectifier	D560_三相全波_20A_短路式_DJ7033-6.3F-20,DJ7034-6.3F-20;	1
2	906001-0004	AU300	hoop	兰白锌 Φ51-70	1
3	906001-0002	AU300	hoop	兰白锌 Φ35-51	1
4	105003-0023	AU300	Rubber column plug	黑色 D64d45 硫化橡胶 含抱箍	1

5	105000-0023	AU300	air filter assembly	黑色 Φ63打刻KAYO e13 T3/EPA认证号 含卡箍51-70/Φ15管卡 高位	1
5--1	105002-0014	AU300	air filter element	105000-0023内芯	1
6	903019-0006	AU300	flange bolt M6*25	军绿 M6*25	2
6	903019-0007	AU300	flange bolt M6*25(1.1.2024~)	三价彩 M6*25 95701-06025-00	2
7	903019-0008-02	AU300	flange bolt M6*30	军绿 M6*30 全螺纹	2
7	903019-0008-03	AU300	flange bolt M6*30(1.1.2024~)	三价彩 M6*30 全螺纹 48小时盐雾	2
8	903018-0004	AU300	flange bolt M6*16	兰白锌 M6*16	2
8	903018-0004-03	AU300	flange bolt M6*16(1.1.2024~)	三价彩 M6*16 48小时盐雾	2
9	903018-0001	AU300	flange bolt M5*12	兰白锌 M5*12	2
9	903018-0001-02	AU300	flange bolt M5*12(1.1.2024~)	三价彩 M5*12 48小时盐雾	2
10	903002-0002-02	AU300	washer Φ6*18*1.5	军绿 Φ6*18*1.5	2
10	903002-0002-03	AU300	washer Φ6*18*1.5(1.1.2024~)	三价彩 Φ6*18*1.5 48小时盐雾	2
11	909010-0027	AU300	heat-insulating film 320*170*2mm	银色 320*170*2mm 带单面不干胶 空滤用	1
12	903006-0002	AU300	nut M6	兰白锌 M6	2
12	903006-0007	AU300	nut M6(1.1.2024~)	三价彩 M6 盐雾48小时 白色尼龙圈	2
13	903002-0001	AU300	washer Φ6*12*1.5	兰白锌 Φ6*12*1.5	2
13	903002-0001-03	AU300	washer Φ6*12*1.5(1.1.2024~)	三价彩 Φ6*12*1.5 48小时盐雾	2



消音器组件

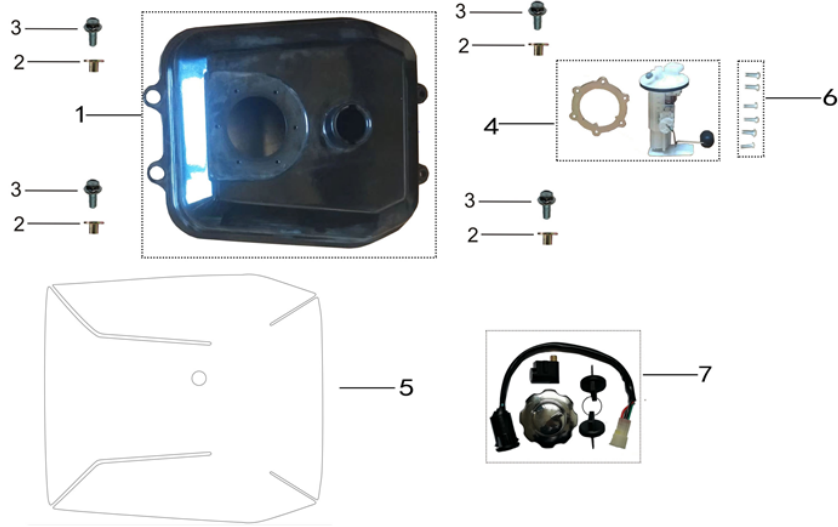
No.	U8 Code	Model	EN name	Specifications in CN	Qty/vehicle
1	106000-0002-03	AU300	muffler	黑色 AU300 焊氧传感器螺母M18*1.5/含卡箍/石墨垫/石墨套/火花消除	1
1--1	106004-0009	AU300	muffler hoop	40-43卡箍	1
1--2	106006-0003	AU300	Graphite jacket	Φ32*39*H33	1
1--3	106003-0001	AU300	seal gasket	Φ30*40*T5	1
2	903019-0012-02	AU300	flange bolt M8*16	军绿 M8*16	2
2	903019-0012-03	AU300	flange bolt M8*16(1.1.2024~)	三价彩 M8*16 48小时盐雾	2
3	903007-0004-02	AU300	nut M8	军绿 M8	2
3	903006-0008	AU300	nut M8(1.1.2024~)	三价彩 M8 盐雾48小时 白色尼龙圈	2



电器组件

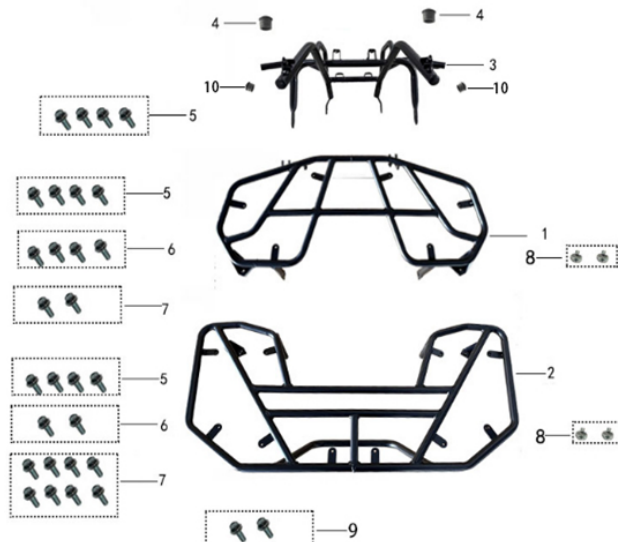
No.	U8 Code	Model	EN name	Specifications in CN	Qty/vehicle
1	309001-0158	AU300	main cable	AU300 标准状态	1
1	309001-0158-02	AU300	main cable(1.1.2024~)	刹车开关改防水	1
2	310001-0001	AU300	trumpet	12V-1.5A EEC II-E9-00.6287	1
3	308001-0016	AU300	left head light	JUTELCA5 E4-113R-0125787 E4-7R-0225787	1
4	308001-0017	AU300	right head light	JUTELCA5 E4-113R-0125787 E4-7R-0225787	1
5	308003-0015	AU300	rear brake light	红光 带认证	2
6	308003-0014	AU300	left rear turn light	黄光 流水灯/带认证	1
7	308003-0014-02	AU300	right rear turn light	黄光 流水灯/带认证	1
8	305001-0004	AU300	flasher	黑色圆柱型 LED 带橡胶套DJ7031A-2.8-11流水灯	1

9	301001-0001	AU300	relay	配ZSCB250-G 防水/横插 电启/无护套	1
10	308003-0013	AU300	left front turn light	黄光 流水灯/带认证	1
11	308003-0013-02	AU300	right front turn light	黄光 流水灯/带认证	1
12	311001-0023	AU300	instrument	带缺液警报灯/故障警报灯/L H N R档	1
13	315011-0004	AU300	instrument bracket	亚黑	1
14	312001-0049	AU300	battery	12V14AH 胶体	1
15	903018-0004	AU300	bolt M6*16	兰白锌 M6*16	2
15	903018-0004-03	AU300	bolt M6*16(1.1.2024~)	三价彩 M6*16 48小时盐雾	2
16	315012-0026	AU300	Battery holder L=230mm	电泳 L=230mm	1
17	103003-0002	AU300	oil cooler rubber bush Φ9*20*10	工字型 黑色 Φ9*20*10	1
18	909010-0011	AU300	EVA 240*25*2mm	黑色 240*25*2mm 带单面不干胶/打包用	1
19	903006-0002	AU300	nut M6	兰白锌 M6	2
19	903006-0007	AU300	nut M6(1.1.2024~)	三价彩 M6 盐雾48小时 白色尼龙圈	2
20	903010-0007	AU300	screw ST4.8*16	兰白锌 ST4.8*16	18
20	903010-0007-02	AU300	screw ST4.8*16(1.1.2024~)	三价彩 ST4.8*16 48小时盐雾	18
21	903008-0019	AU300	nut M6 11*17.2*1.0	兰白锌 M6 11*17.2*1.0 冲	2
21	903008-0019-02	AU300	nut M6 11*17.2*1.0(1.1.2024~)	三价彩 M6 11*17.2*1.0 48小时盐雾	2
22	903019-0003	AU300	bolt M6*16	军绿 M6*16	3
22	903019-0004	AU300	bolt M6*16(1.1.2024~)	三价彩 M6*16 95701-06016-00	3
23	909010-0008	AU300	EVA 82*65*4	黑色 82*65*4 带单面不干胶	1



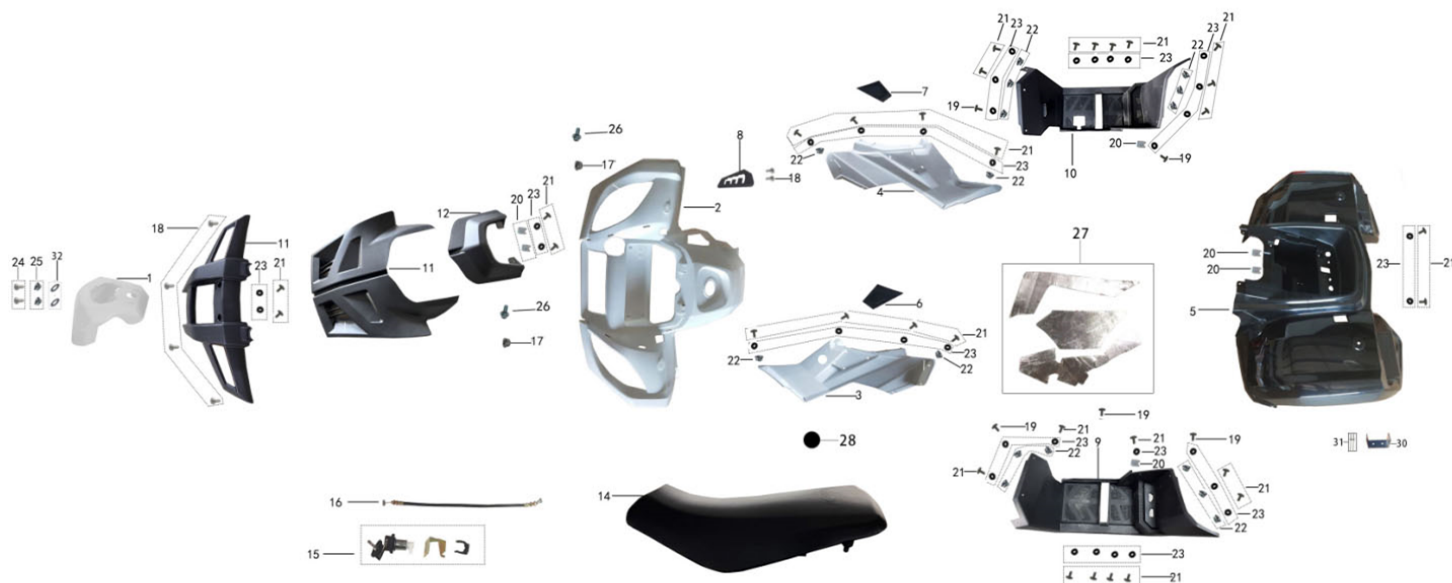
油箱总成

No.	U8 Code	Model	EN name	Specifications in CN	Qty/vehicle
1	805002-0024-02	AU300	fuel tank	黑电泳 卡槽口 无盖/T3状态 车间打刻805002-0024	1
2	103003-0001	AU300	oil cooler bush	T字型 Φ6.5*9*10+Φ20*2	4
3	903019-0006	AU300	flange bolt M6*25	军绿 M6*25	4
3	903019-0007	AU300	flange bolt M6*25(1.1.2024~)	三价彩 M6*25 95701-06025-00	4
4	107001-0053	AU300	fuel pump	250kp M5安装孔/RBB-BT145L	1
5	909010-0029	AU300	Heat insulation film 450*420*2mm	银色 450*420*2mm 带单面不干胶 油箱用	1
6	903009-0006	AU300	screw M5*16	兰白锌 M5*16	6
6	903009-0006-03	AU300	screw M5*16(1.1.2024~)	兰白锌 M5*16 Φ10头 48小时盐雾	6
7	314001-0011-02	AU300	electric lock	改型CG125二锁 带电门锁/油箱锁 线长280 车间打刻314001-0011	1
7	314001-0011	AU300	electric lock(10.1.2023~)	改型CG125二锁 带电门锁/油箱锁 线长280	1
7	314001-0020	AU300	electric lock(1.1.2024~)	三锁含 电门锁、座垫锁、油箱锁、线长280	1



货架总成

No.	U8 Code	Model	EN name	Specifications in CN	Qty/vehicle
1	702000-0018	AU300	front rack assy.	亚黑 AU300 焊左右反射器支架 T3状态	1
2	703000-0046	AU300	rear rack assy.	亚黑 AU300 焊左右反射器支架后反射器支架/旗杆支架 T3状态	1
3	704000-0021-01	AU300	bumper	亚黑 AU300	1
4	908007-0015	AU300	flange bolt	黑色 $\Phi 14 \times \Phi 19 \times 17$	2
5	903019-0013-02	AU300	flange bolt M8*20	军绿 M8*20 全螺纹	12
5	903019-0013-03	AU300	flange bolt M8*20(1.1.2024~)	三价彩 M8*20 全螺纹 48小时盐雾	12
6	903018-0005-02	AU300	flange bolt M6*20	军绿 M6*20	6
6	903018-0005-03	AU300	flange bolt M6*20(1.1.2024~)	三价彩 M6*20 48小时盐雾	6
7	903018-0004-02	AU300	flange bolt M6*16	军绿 M6*16	10
7	903018-0004-03	AU300	flange bolt M6*16(1.1.2024~)	三价彩 M6*16 48小时盐雾	10
8	903012-0007-02	AU300	screw TM6*16	军绿 TM6*16	4
8	903012-0007-04	AU300	screw TM6*16(1.1.2024~)	三价彩 TM6*16 48小时盐雾	4
9	903019-0012-02	AU300	bolt M8*16	军绿 M8*16	2
9	903019-0012-03	AU300	bolt M8*16(1.1.2024~)	三价彩 M8*16 48小时盐雾	2
10	908004-0003	AU300	Rubber plug $\Phi 12 \times \Phi 15 \times 14$	黑色 $\Phi 12 \times \Phi 15 \times 14$	2



塑件总成

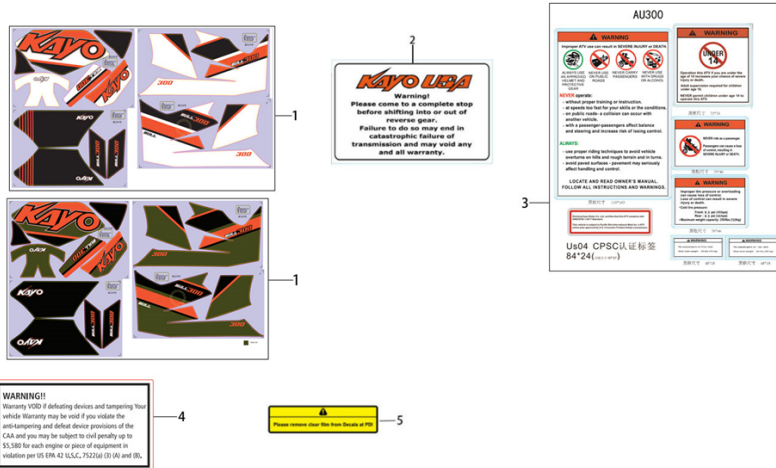
No.	U8 Code	Model	EN name	Specifications in CN	Qty/vehicle
1	803006-0006-02	AU300	head cove/white	白色 AU200	1
1	803006-0006-05	AU300	head cove/green	军绿色 PP-KF15 AU300 带白圈标记	1
1	803006-0006-04	AU300	head cove/white(1.1.2024~)	白色 PP-KF15 AU300 带黑圈标记	1
2	803011-0001	AU300	front main cover/white	白色 PP AU300	1
2	803011-0001-04	AU300	front main cover/green	军绿色 PP-KF15 AU300 带白圈标记	1
2	803011-0001-03	AU300	front main cover/white(1.1.2024~)	白色 PP-KF15 AU300 带黑圈标记	1
3	803011-0013	AU300	left cover/white	白色 PP AU300-A 带油开关孔	1
3	803011-0013-04	AU300	left cover/green	军绿色 PP-KF15 AU300 带油开关孔 带白圈标记	1
3	803011-0013-03	AU300	left cover/white(1.1.2024~)	白色 PP-KF15 AU300 带油开关孔 带黑圈标记	1
4	803011-0003	AU300	right cover/white	白色 PP AU300	1
4	803011-0003-04	AU300	right cover/green	军绿色 PP-KF15 AU300 带白圈标记	1
4	803011-0003-03	AU300	right cover/white(1.1.2024~)	白色 PP-KF15 AU300 带黑圈标记	1
5	803011-0004	AU300	rear main cover/black	黑色 PP AU300	1
5	803011-0004-04	AU300	rear main cover/green	军绿色 PP-KF15 AU300 带白圈标记	1
5	803011-0004-03	AU300	rear main cover/black(1.1.2024~)	黑色 PP-KF15 AU300 带白圈标记	1
6	803011-0006	AU300	left decoration cover	黑色 PP AU300	1
7	803011-0007	AU300	right decoration cover	黑色 PP AU300	1
8	803011-0008	AU300	gear cover	黑色 PP AU300	1
9	803011-0009	AU300	left footpeg	黑色 PP AU300	1
10	803011-0010	AU300	right footpeg	黑色 PP AU300	1
11	see 13 for b	803011-0005	Lower cover of electrical bin	黑色 PP AU300	1
12	803011-0012	AU300	upper cover of electrical bin	黑色 PP AU300	1
13	803011-0011	AU300	plastic bumper	黑色 PP AU300	1
14	701000-0051	AU300	seat	黑色 AU300 后上方烫印KAYO	1
15	314002-0001	AU300	seat lock(cancel from 1.1.2024~)	安装孔16总长50	1
16	602016-0019	AU300	seat lock cable	黑色 皮长355尾长30 线芯304不锈钢 M5	1
17	903007-0004-02	AU300	nut M8	军绿 M8	2
17	903006-0008	AU300	nut M8(1.1.2024~)	三价彩 M8 盐雾48小时 白色尼龙圈	2
18	903010-0007	AU300	screw ST4.8*16	兰白锌 ST4.8*16	6
18	903010-0007-02	AU300	screw ST4.8*16(1.1.2024~)	三价彩 ST4.8*16 48小时盐雾	6
19	903012-0008-02	AU300	screw TM6*20	军绿 TM6*20	4
19	903012-0008-03	AU300	screw TM6*20(1.1.2024~)	三价彩 TM6*20 48小时盐雾	4

20	903008-0019	AU300	nut M6 11*17.2*1.0	兰白锌 M6 11*17.2*1.0 冲	6
20	903008-0019-02	AU300	nut M6 11*17.2*1.0(1.1.2024~)	三价彩 M6 11*17.2*1.0 48小时盐雾	6
21	903012-0007-02	AU300	screw TM6*16	军绿 TM6*16	36
21	903012-0007-04	AU300	screw TM6*16(1.1.2024~)	三价彩 TM6*16 48小时盐雾	36
22	903006-0002-02	AU300	nut M6	军绿 M6	16
22	903006-0007	AU300	nut M6(1.1.2024~)	三价彩 M6 盐雾48小时 白色尼龙圈	16
23	908003-0002	AU300	flat washer Φ5.5*14.5*2	黑色 Φ5.5*14.5*2/塑件安装用	45
24	903009-0006	AU300	screw M5*16	兰白锌 M5*16	2
24	903009-0006-03	AU300	screw M5*16(1.1.2024~)	兰白锌 M5*16 Φ10头 48小时盐雾	2
25	903006-0001	AU300	nut M5	兰白锌 M5	2
25	903006-0001-03	AU300	nut M5(1.1.2024~)	三价彩 M5 48小时盐雾	2
26	903019-0013-02	AU300	flange bolt M8*20	军绿 M8*20 全螺纹	2
26	903019-0013-03	AU300	flange bolt M8*20(1.1.2024~)	三价彩 M8*20 全螺纹 48小时盐雾	2
27	909010-0026	AU300	heat-insulating film	银色 780*520*2mm 带单面不干胶 侧板用 3件套	1
28	803011-0014	AU300	Left cover small cap	黑色 PP AU300-A	1
29	908003-0011	AU300	Buffer block	黑色 橡胶53*20*25	1
30	315001-0001	AU300	Relay mounting plate	兰白锌 A250	1
31	905001-0003	AU300	blind rivet	兰白锌 Φ3.5*12	2
32	903002-0020	AU300	washer Φ5*11*1.5	兰白锌 Φ5*11*1.5	2
32	903002-0020-02	AU300	washer Φ5*11*1.5(1.1.2024~)	三价彩 Φ5*11*1.5 48小时盐雾	2

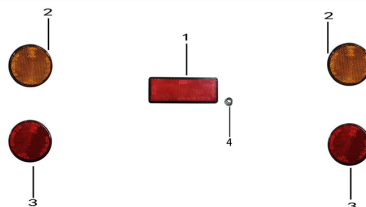


前后塑料盖板

No.	U8 Code	Model	EN name	Specifications in CN	Qty/vehicle
1	803006-0015	AU300	front rack cover	黑色 AU200 PP 820*369*25	1
2	803006-0016	AU300	rear rack cover	黑色 AU200 PP 931*474*25	1
3	903018-0005-02	AU300	bolt M6*20	军绿 M6*20	6
3	903018-0005-03	AU300	bolt M6*20(1.1.2024~)	三价彩 M6*20 48小时盐雾	6
4	903018-0004-02	AU300	bolt M6*16	军绿 M6*16	10
4	903018-0004-03	AU300	bolt M6*16(1.1.2024~)	三价彩 M6*16 48小时盐雾	10



No.	U8 Code	Model	EN name	Specifications in CN	Qty/vehicle
1	804012-0005	AU300	sticker for white plastic	JK23045-4/KAYO BULL300 白底	1
1	804012-0004	AU300	sticker for green plastic	JK23045-3/KAYO BULL300 绿底	1
2	802013-0047	AU300	warning sticker	白底黑字 70*40mm KAYO USA	1
3	804019-0083	AU300	warning sticker	7张为1套/UNDER14 EPA	1
4	802013-0077	AU300	warning sticker	英文 电喷版 防篡改/白底黑字70*40mm	1
5	802013-0081	AU300	warning sticker	英文 US04 清除贴花保护膜警告标贴80*20mm	1



反射器

No.	U8 Code	Model	EN name	Specifications in CN	Qty/vehicle
1	308006-0010	AU300	Rear left and right reflectors	红色 90*30*20 RF8530R T3状态 E4-3R-023491	1
2	308006-0011	AU300	Front left and right reflectors	琥珀色 圆形 Φ58 DOT	2
3	308006-0012	AU300	Rear left and right reflectors	红色 圆形 Φ58 DOT	2
4	903006-0001	AU300	nut M5	兰白锌 M5	1
4	903006-0001-03	AU300	nut M5(1.1.2024~)	三价彩 M5 48小时盐雾	1